

# Комплектующие для сковородок, блинниц, горелок

## Технические характеристики

По вопросам продаж и поддержки обращайтесь:

Алматы (7273)495-231  
Ангарск (3955)60-70-56  
Архангельск (8182)63-90-72  
Астрахань (8512)99-46-04  
Барнаул (3852)73-04-60  
Белгород (4722)40-23-64  
Благовещенск (4162)22-76-07  
Брянск (4832)59-03-52  
Владивосток (423)249-28-31  
Владикавказ (8672)28-90-48  
Владимир (4922)49-43-18  
Волгоград (844)278-03-48  
Вологда (8172)26-41-59  
Воронеж (473)204-51-73  
Екатеринбург (343)384-55-89

Иваново (4932)77-34-06  
Ижевск (3412)26-03-58  
Иркутск (395)279-98-46  
Казань (843)206-01-48  
Калининград (4012)72-03-81  
Калуга (4842)92-23-67  
Кемерово (3842)65-04-62  
Киров (8332)68-02-04  
Коломна (4966)23-41-49  
Кострома (4942)77-07-48  
Краснодар (861)203-40-90  
Красноярск (391)204-63-61  
Курск (4712)77-13-04  
Курган (3522)50-90-47  
Липецк (4742)52-20-81

Магнитогорск (3519)55-03-13  
Москва (495)268-04-70  
Мурманск (8152)59-64-93  
Набережные Челны (8552)20-53-41  
Нижний Новгород (831)429-08-12  
Новокузнецк (3843)20-46-81  
Ноябрьск (3496)41-32-12  
Новосибирск (383)227-86-73  
Омск (3812)21-46-40  
Орел (4862)44-53-42  
Оренбург (3532)37-68-04  
Пенза (8412)22-31-16  
Петрозаводск (8142)55-98-37  
Псков (8112)59-10-37  
Пермь (342)205-81-47

Ростов-на-Дону (863)308-18-15  
Рязань (4912)46-61-64  
Самара (846)206-03-16  
Санкт-Петербург (812)309-46-40  
Саратов (845)249-38-78  
Севастополь (8692)22-31-93  
Саранск (8342)22-96-24  
Симферополь (3652)67-13-56  
Смоленск (4812)29-41-54  
Сочи (862)225-72-31  
Ставрополь (8652)20-65-13  
Сургут (3462)77-98-35  
Сыктывкар (8212)25-95-17  
Тамбов (4752)50-40-97  
Тверь (4822)63-31-35



Тольятти (8482)63-91-07  
Томск (3822)98-41-53  
Тула (4872)33-79-87  
Тюмень (3452)66-21-18  
Ульяновск (8422)24-23-59  
Улан-Удэ (3012)59-97-51  
Уфа (347)229-48-12  
Хабаровск (4212)92-98-04  
Чебоксары (8352)28-53-07  
Челябинск (351)202-03-61  
Череповец (8202)49-02-64  
Чита (3022)38-34-83  
Якутск (4112)23-90-97  
Ярославль (4852)69-52-93

Россия +7(495)268-04-70

Казахстан +7(7172)727-132

Киргизия +996(312)96-26-47

эл.почта: [hrd@nt-rt.ru](mailto:hrd@nt-rt.ru) || сайт: <https://heidebrenner.nt-rt.ru/>

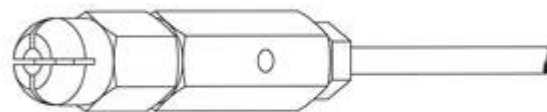
Код товара	Наименование	Габариты, мм	Фото
<b>Гастроемкости для сковороды диаметром 600 мм</b>			
600f	фальш-дно арт. 600f	высота-26мм, диаметр-528, толщина-1,2мм	
600f2	1/2 фальш-дна арт. 600f2	высота -26мм, радиус-262мм, толщина-1,2мм	
600f3	1/3 фальш-дна арт. 600f3	высота -26мм, радиус-262мм, толщина-1,2мм	
600g2	гастроемкость 1/2 арт. 600g2	высота -45мм, объем-4,9л, толщина-1,2мм	
600g3	гастроемкость 1/3 арт. 600g3	высота -45мм, объем-3,2л, толщина-1,2мм	
600g4	гастроемкость 1/4 арт. 600g4	высота -45мм, объем-2,4л, толщина-1,2мм	
600g5	гастроемкость 1/5 арт. 600g5	высота -45мм, объем-2,35л, толщина-1,2мм	
600g6	гастроемкость 1/6 арт. 600g6	высота -45мм, объем-1,6л, толщина-1,2мм	
600g8	гастроемкость 1/8 арт. 600g8	высота -45мм, объем-1,2л, толщина-1,2мм	
<b>Гастроемкости для сковороды диаметром 850 мм</b>			
850f2	1/2 фальш-дна арт. 850f2	высота -26мм, радиус-370мм, толщина-1,2мм	
850f3	1/3 фальш-дна арт. 850f3	высота -26мм, радиус-370мм, толщина-1,2мм	
850g2	гастроемкость 1/2 арт. 850g2	высота -75мм, объем-15,6л, толщина-1,2мм	
850g3	гастроемкость 1/3 арт. 850g3	высота -75мм, объем-10,4л, толщина-1,2мм	
850g4	гастроемкость 1/4 арт. 850g4	высота -75мм, объем-7,8л, толщина-1,2мм	
850g5	гастроемкость 1/5 арт. 850g5	высота -75мм, объем-5,0л, толщина-1,2мм	
850g6	гастроемкость 1/6 арт. 850g6	высота -75мм, объем-5,3л, толщина-1,2мм	
850g8	гастроемкость 1/8 арт. 850g8	высота -50мм, объем-2,5л, толщина-1,2мм	
850g10	гастроемкость 1/10 арт. 850g10	высота -50мм, объем-2л, толщина-1,2мм	

Код товара	Наименование	Габариты, мм	Фото
<b>Разделители для сковороды</b>			
8377	ось делителя OD600	высота-73мм	
8378	ось делителя OD850	высота-107мм	
83771	крыло делителя KD600	высота-73мм	
83781	крыло делителя KD850	высота-107мм	

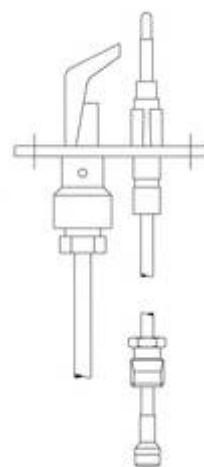
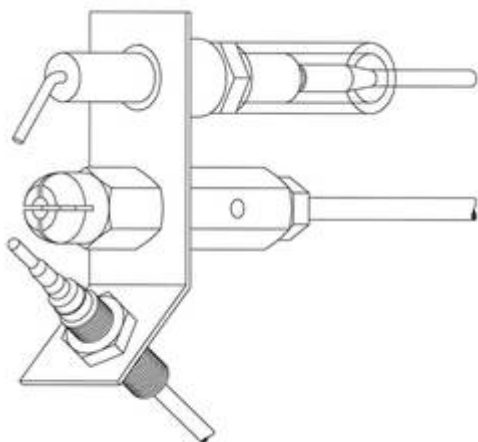
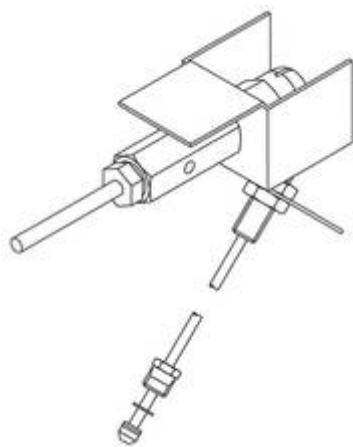
## Газовый запальник НВ 00

для вертикального или горизонтального встраивания

в серийном производстве для сжиженного газа  
(природный газ по желанию)  
с запальной газовой трубкой Ø 4 мм, двойным конусным  
кольцом  
и резьбовым соединением, длина примыкания до 1000  
мм Арт.-№ 8620



## Запальные блоки



в серийном  
производстве  
для  
сжиженного  
газа  
(природный  
газ по  
желанию)  
с

Тип НВ Z 00 Тип НВ ZE 00 Тип СВ

термоэлементом, запальной газовой трубкой Ø 4 мм, двойным конусным кольцом и  
резьбовым соединением; крепежный и предохранительный щит

лина примыкания до:	Термо элемент соединительная резьба	Арт.-№ Тип НВ 00	Арт.-№ Тип НВ 00	Арт.-№ Тип СВ
450 мм	8	8621	8622	8623
450 мм	10	98006	98003	98011
750 мм	8	98007	98001	98012
750 мм	10	98008	98004	98013
1000 мм	8	98009	98002	98014
1000 мм	10	98010	98005	98015

лок зажигания Тип Н Z 00 для вертикальной или горизонтальной установки.

лок зажигания Тип Н ZE 00 для вертикальной или горизонтальной установки.

запальным электродом и запальным проводом.

лок зажигания Тип СВ для вертикальной установки.

## Пьезозажигание

ÁÁ Á Á Á ΠΡΟΖΩΑ  
È ÁΗΓÍ



" ' &\*

! !

ΚΕΙ €Á€Á €Á  
Ø F€Á Á  
ΚΕΙ €Á \*



Á  
Á Á Á

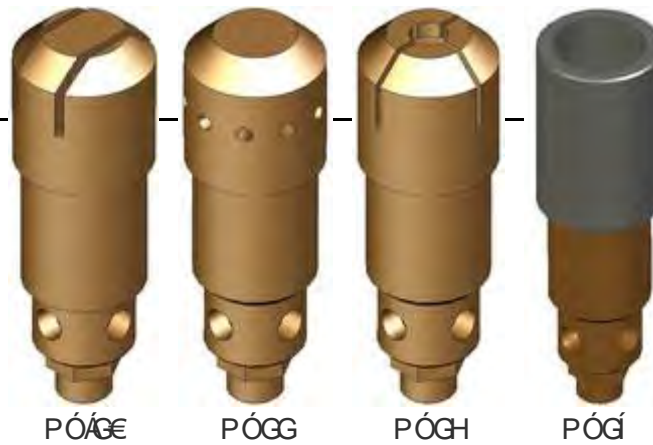
" ' , , \$&



ΚΑ €€Á€Á €Á  
ΚΕΙ €Á \*

Á Á Á Á  
ΗÍ €Á Á Á Á €Á €Á €Á  
Á

	Ā	Á	Á	Ä	Ä	Ä	Ä	Ä
Ç	Á	Á	D					
								!
			fl	ł				
			fl	ł				
<6	GĒ	Ī	Ī					ĪĪF
&\$								
<6	GĒ	Ī	Ī					ĪĪĪ
&&								
<6	GĒ	FĒ	Ī		Á	Á		ĪĪG
&								
<6	GĒ	FĪ	Ī		Á			ĪĪĪ
&)								
<6	FĒ	HĒ	Ī		Á	Á	Ä	ĪĪJ
&)								



?<')\$\$%#<)<))\$\$\$

Á Á Á Á Á  
 Á Á Á  
 Ä

							!
?<')\$\$%#<)<))\$\$\$	Ī	Ī			Á	Á	ĪĪFHÁ
?<')\$\$%#<)<))\$\$\$	Ī	Ī			Á	Á	ĪĪĪFÁ
:<')\$\$\$<)<))\$\$\$	GĪ	Ī			Á	Á	ĪĪFGÁ
:<')\$\$\$<)<))\$\$\$	GĪ	Ī			Á	Á	ĪĪĪ

## Арт.№ 98822

---

### Шланг подключения для сжиженного газа

состоит из:  
регулятор давления для закрытых помещений и для открытого пространства Арт.№ 98837  
прямое соединение Ø 8 мм Арт.№ 8859  
шланг длиной 300 мм Арт.№ 94027  
для плит на передвижных тележках с корзиной для газового балона или для плит на колёсах

вес: 0,7 кг



## Арт.№ 98807

---

### Шланг подключения для сжиженного газа

состоит из:  
регулятор давления для закрытых помещений и для открытого пространства Арт.№ 98837  
прямое соединение Ø 8 мм Арт.№ 8859  
шланг длиной 1500 мм Арт.№ 98826  
предохранитель от поломки шланга Арт.№ 94028

вес: 0,9 кг



## Арт.№ 98808

---

### Шланг подключения для сжиженного газа

состоит из:  
регулятор давления для закрытых помещений и для открытого пространства Арт.№ 98837 соединительный угол Ø 8 мм Арт.№ 8822  
шланг длиной 1500 мм Арт.№ 98826  
предохранитель от поломки шланга Арт.№ 94028

вес: 0,9 кг



## Арт.№ 98832

---

### Шланг подключения для сжиженного газа

состоит из:  
регулятор давления для закрытых помещений и для открытого пространства Арт.№ 98837  
соединительный угол Ø 12 мм Арт.№ 8856  
шланг длиной 1500 мм Арт.№ 8820  
предохранитель от поломки шланга Арт.№ 94028  
рекомендуется для мощности от 11,6 kW до 18,6 kW

вес: 1,1 кг



## Арт.№ 98820

---

### Шланг с защитой

длина: 800

мм

вес: 0,5 кг

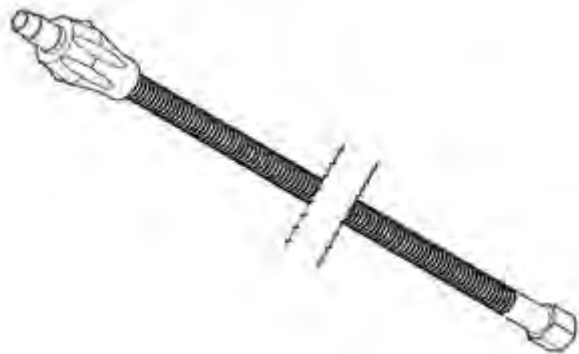
в рукаве из

нержавеющей стали

с одной стороны стандартный газовый штекер

с другой стороны R1/2" внутри

для централизованного газа 20 mbar / сжиженного газа 50 mbar



## Арт.№ 98819

---

### Шланг с защитой

длина: 1500 мм

вес: 0,7 кг

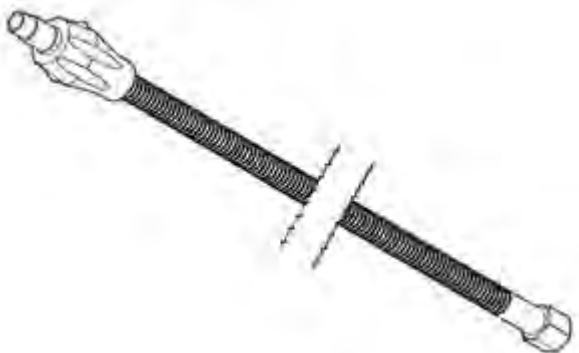
в рукаве из нержавеющей стали

с одной стороны стандартный газовый штекер

с другой стороны R1/2" внутри

для централизованного газа 20 mbar / сжиженного газа

50 mbar



## Арт.№ 98818

---

### Шланг с защитой

длина: 2000 мм

вес: 0,8 кг

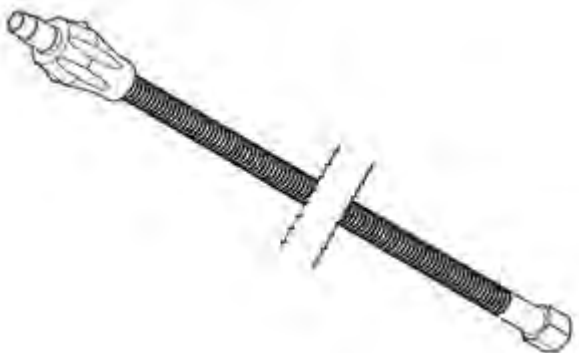
в рукаве из нержавеющей стали

с одной стороны стандартный газовый штекер

с другой стороны R1/2" внутри

для централизованного газа 20 mbar / сжиженного газа

50 mbar



### **▲Крестовая решетка для маленьких кастрюль Арт.№ 98801**

размеры: 250 x 250 мм

вес: 0,2 кг

из нержавеющей стали



### **▲Крестовая решетка для маленьких кастрюль Арт.№ 8341**

размеры: 250 x 250 x 15 мм

вес: 0,9 кг

из нержавеющей стали



### **▲Кольцеобразная решетка для кастрюль Арт.№ 8319**

размеры: 365 x 365 x 30 мм

вес: 2,3 кг

чугунная

для крышек горелок НВ 30 и НВ 50 .

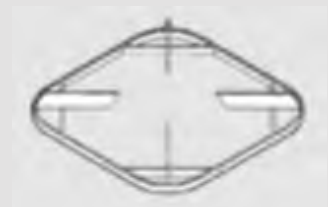


### **▲Кольцеобразная решетка для кастрюль Арт.№ 8324**

размеры: 365 x 365 x 45 мм

вес: 3,0 кг

из нержавеющей стали для  
крышки горелки НВ 80



### **▲Кондитерская кольцевая насадка Арт.№ 8360**

Ø 255 мм

вес: 3,3 кг

чугунная

с защитой от теплового излучения для

котлов Ø 320 - 380 мм

и Вок-сковород до Ø 400 мм подходит

для 5,8 кВт



### **▲Кондитерская кольцевая насадка Арт.№ 8805**

Ø 210 мм

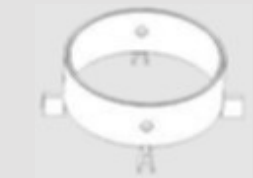
вес: 2,7 кг

стальная

с защитой от теплового излучения для

котелков Ø 260 мм

подходит для 3,5 кВт и 5,8 кВт



### **▲Кондитерская кольцевая насадка Арт.№ 8804**

Ø 230 мм

вес: 2,9 кг

стальная

с защитой от теплового излучения для

котлов Ø 300 мм

подходит для 5,8 кВт





Á · · " ; , \$\*

Ø Ğ €Á Á  
KÁ ÊÁ

Á Á Á Á Á Á  
Á Á €Á  
Á Á ÊÁ



Á · ! · " '+\$)\*\$

Ø Ğ €Á Á  
KÁ ÊÁ

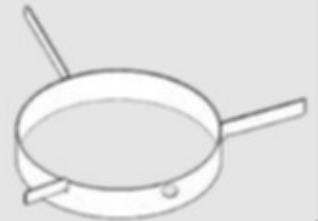
Á Á Á €Á Á Á  
Ë Á Á €Á Á Á  
Á Á Ë Á



Á · ! · " '+\$)++

Ø Ğ €Á Á F€Á DÁ  
KÁ ÊÁ

Á Á Ë Á Á €Á Á Á €Á Á  
Á Á Á Ë



Á · ! · " '+\$)+,

Ø Ğ €Á Á F€Á DÁ  
KÁ ÊÁ

Á Á Á Á Á Á  
Á Á Á Á Á Á  
Á Á Á Ë



Á · ! · " '+\$\*(,

Ø Ğ €Á Á  
KÁ ÊÁ

Á Á Á Á Á Á  
Ë Á Á €Á Á



Á · · " ; ' &)

Ø Ğ €Á Á F€Á Á  
KÁ ÊÁ

Á Á Á Á  
GÁ



Á · · " '-\$\*\$%

Ø Ğ €Á Á F€Á Á €Á Á Á

KÁ ÊÁ  
Á Á



Á . . " \*\$%\*

Á FÉÁ FÉÁ Á

Á FÉÁ

Á Á Á  
ÁÁ Á

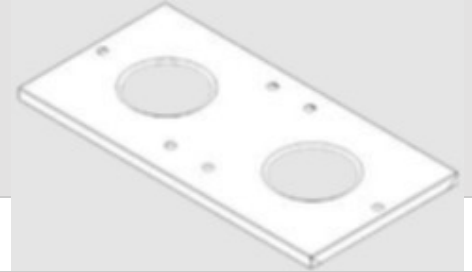


Á . . " \*\$%+

Á GÉÁ FÉÁ Á

Á GÉÁ

Á Á Á Á  
GÁ



Á . . . " ;'%)

Ø | €Á Á

Á FÍ Á

GÉÁ Á Á



Á . . " ;'\*(

Á FÉÁ FÉÁ FÉÁ ÉÁ Á Á

Á FÍ Á

FÍ Á Á



Á . . " ;'\*-

Á FÉÁ FÉÁ FÉÁ FÉÁ Á Á Á

Á FÉÁ

Á Á Á Á Á



Á ! . " ;'\*)

Á €Á €Á €Á FÍ Á Á

Á FÁ

Á Á FÍ Á  
Á Á  
Á Á Á Á Á Á Á Á Á Á



Á ! . " ;'\*)

Á €Á €Á €Á FÍ Á Á

Á GÁ

Á Á FÍ Á  
Á Á  
Á Á Á Á Á Á Á Á Á Á



### **▲Противень-насадка Арт.№ 8308**

размеры: 410 x 460 x 120 мм высотой

вес: 14 кг

чугунный

толщина пластины 15 мм

рефленный

с желобком для жира

бортик, защищающий от разбрызгивания жира, из нержавеющей стали



### **▲Противень-насадка Арт.№ 8307**

размеры: 410 x 460 x 120 мм высотой

вес: 19 кг

чугунный

толщина пластины 15 мм

гладкий

с желобком для жира

бортик, защищающий от разбрызгивания жира, из нержавеющей стали



### **▲Кондитерская кольцевая насадка Арт.№ 8361**

Ø 520 мм

вес: 7,3 кг

из нержавеющей стали

с вставным кольцом Ø 305 мм (Арт.№ 70626)

высотой 200 мм

для котлов Ø 400 мм до 500 мм

для плит-табуретов



### **▲Кольцевая Вок-насадка Арт.№ 8358**

Ø 520 мм

вес: 7,3 кг

из нержавеющей стали

высотой 200 мм

для гигантских Вок-сковород Ø 600 мм до 700 мм и

плит-табуретов



### **▲Насадка "Лава-гриль" Арт.№ 8393**

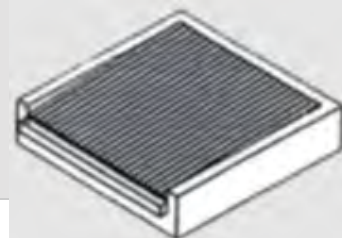
размеры: 580 x 580 x 150 мм высотой из

нержавеющей стали

желоб для жира

включая камни вулканической лавы для

плит-табуретов GK 100...



### **▲Насадка "Лава-гриль" Арт.№ 8314**

размеры: 650 x 650 x 150 мм высотой вес:

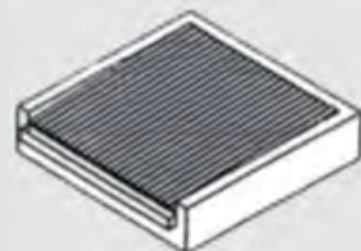
38 кг

из нержавеющей стали

желоб для жира

включая камни вулканической лавы для

плит-табуретов GK 200...





Á Á Á Á Á Á Á Á  
í ě Á Á Á Á Á Á Á Á  
Á Á Á Á Á Á Á Á  
Á Á Á Á Á Á Á Á  
Á Á Á Á Á Á Á Á

### ▲Стандартная крышка Тип НВ 30 Арт.№ 98642

Ø 60 мм  
пригодна для 3,5 кВт  
вес: 0,1 кг

латунная  
для сковородок и кастрюль с плоским дном



### ▲Стандартная крышка Тип НВ 50 Арт.№ 8634

Ø 90 мм  
пригодна для 5,8 кВт  
вес: 0,3 кг

чугунная  
для сковородок и кастрюль с плоским дном



### ▲Стандартная крышка Тип НВ 80 Арт.№ 8637

Ø 115 мм  
пригодна для 9,3 кВт  
вес: 0,5 кг

чугунная  
для сковородок и кастрюль с плоским дном



### ▲Стандартная крышка Тип НВ 120 Арт.№ 8640

Ø 155 мм  
пригодна для 12,8 кВт  
вес: 1,2 кг

чугунная  
для сковородок и кастрюль с плоским дном



### ▲Крышка с радиальными прорезями Тип НВ 51 Арт.№ 8635

Ø 90 мм  
пригодна для 5,8 кВт  
вес: 0,3 кг

чугунная  
для котелков Ø 320 - 380 мм



### ▲Крышка с радиальными прорезями Тип НВ 81 Арт.№ 8638

Ø 115 мм  
пригодна для 9,3 кВт  
вес: 0,6 кг

чугунная  
для котелков Ø 320 - 380 мм



### ▲ Крышка с радиальными прорезями Тип НВ 121 Арт.№ 8641

Ø 155 мм

пригодна для 12,8 кВт

вес: 1,1 кг

чугунная

для котлов Ø 400 - 500 мм



### ▲ Крышка с косыми прорезями Тип НВ 82 Арт.№ 8653

Ø 115 мм

пригодна для 9,3 кВт

вес: 0,5 кг

чугунная

для вок - сковородок до Ø 400 мм



### ▲ Крышка с косыми прорезями Тип НВ 122 Арт.№ 8658

Ø 155 мм

пригодна для 12,8 кВт

вес: 1,0 кг

чугунная

для гигантских вок - сковородок Ø 600 - 700 мм

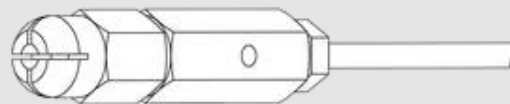


### Газовый запальник НВ 00 для вертикального или горизонтального встраивания

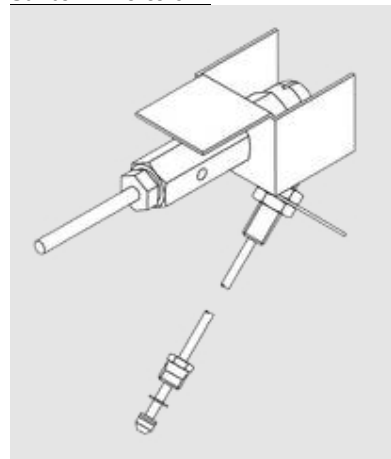
в серийном производстве для сжиженного газа (природный газ по желанию)  
с запальной газовой трубкой Ø 4 мм, двойным конусным кольцом и резьбовым соединением, длина примыкания до 1000 мм

Арт.№ 8620

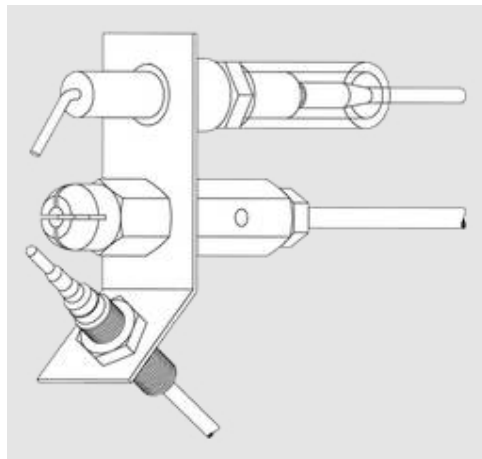
**Цена: 3280 руб.**



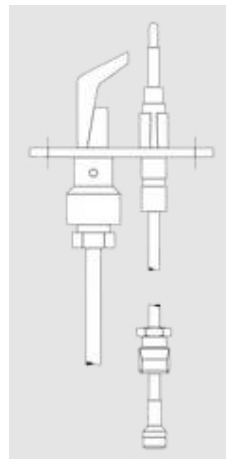
### Запальные блоки



Тип НВ Z 00



Тип НВ ZE 00



Тип НВ CB

в серийном производстве для сжиженного газа (природный газ по желанию)  
с термоэлементом, запальной газовой трубкой Ø 4 мм, двойным конусным кольцом и резьбовым соединением; крепежный и предохранительный щит

лина примыкания до:	Термоэлемент соединительная резьба	Арт.№ Тип НВ 00	Цена, руб.	Арт.№ Тип НВ Е 00	Цена, руб.	Арт.№ Тип СВ	Цена руб.
450	M8	8621	4570	8622	6410	8623	3240
450	M10	98006	4570	98003	6410	98011	3240
750	M8	98007	5290	98001	7130	98012	4030
750	M10	98008	5290	98004	7130	98013	4030
1000	M8	98009	5720	98002	7490	98014	4390
1000	M10	98010	5720	98005	7490	98015	4390

лок зажигания Тип НР Z 00 для вертикальной или горизонтальной установки.

лок зажигания Тип НР ZE 00 для вертикальной или горизонтальной установки. С запальным электродом и запальным проводом.

лок зажигания Тип СВ для вертикальной установки.

## По вопросам продаж и поддержки обращайтесь:

Алматы (7273)495-231  
Ангарск (3955)60-70-56  
Архангельск (8182)63-90-72  
Астрахань (8512)99-46-04  
Барнаул (3852)73-04-60  
Белгород (4722)40-23-64  
Благовещенск (4162)22-76-07  
Брянск (4832)59-03-52  
Владивосток (423)249-28-31  
Владикавказ (8672)28-90-48  
Владимир (4922)49-43-18  
Волгоград (844)278-03-48  
Вологда (8172)26-41-59  
Воронеж (473)204-51-73  
Екатеринбург (343)384-55-89

Иваново (4932)77-34-06  
Ижевск (3412)26-03-58  
Иркутск (395)279-98-46  
Казань (843)206-01-48  
Калининград (4012)72-03-81  
Калуга (4842)92-23-67  
Кемерово (3842)65-04-62  
Киров (8332)68-02-04  
Коломна (4966)23-41-49  
Кострома (4942)77-07-48  
Краснодар (861)203-40-90  
Красноярск (391)204-63-61  
Курск (4712)77-13-04  
Курган (3522)50-90-47  
Липецк (4742)52-20-81

Магнитогорск (3519)55-03-13  
Москва (495)268-04-70  
Мурманск (8152)59-64-93  
Набережные Челны (8552)20-53-41  
Нижний Новгород (831)429-08-12  
Новокузнецк (3843)20-46-81  
Ноябрьск (3496)41-32-12  
Новосибирск (383)227-86-73  
Омск (3812)21-46-40  
Орел (4862)44-53-42  
Оренбург (3532)37-68-04  
Пенза (8412)22-31-16  
Петрозаводск (8142)55-98-37  
Псков (8112)59-10-37  
Пермь (342)205-81-47

Ростов-на-Дону (863)308-18-15  
Рязань (4912)46-61-64  
Самара (846)206-03-16  
Санкт-Петербург (812)309-46-40  
Саратов (845)249-38-78  
Севастополь (8692)22-31-93  
Саранск (8342)22-96-24  
Симферополь (3652)67-13-56  
Смоленск (4812)29-41-54  
Сочи (862)225-72-31  
Ставрополь (8652)20-65-13  
Сургут (3462)77-98-35  
Сыктывкар (8212)25-95-17  
Тамбов (4752)50-40-97  
Тверь (4822)63-31-35

Тольятти (8482)63-91-07  
Томск (3822)98-41-53  
Тула (4872)33-79-87  
Тюмень (3452)66-21-18  
Ульяновск (8422)24-23-59  
Улан-Удэ (3012)59-97-51  
Уфа (347)229-48-12  
Хабаровск (4212)92-98-04  
Чебоксары (8352)28-53-07  
Челябинск (351)202-03-61  
Череповец (8202)49-02-64  
Чита (3022)38-34-83  
Якутск (4112)23-90-97  
Ярославль (4852)69-52-93

Россия +7(495)268-04-70

Казахстан +7(7172)727-132

Киргизия +996(312)96-26-47

эл.почта: [hrd@nt-rt.ru](mailto:hrd@nt-rt.ru) || сайт: <https://heidebrenner.nt-rt.ru/>