

# Газовые ВОК-плиты KSW WOK

## Технические характеристики

По вопросам продаж и поддержки обращайтесь:

Алматы (7273)495-231  
Ангарск (3955)60-70-56  
Архангельск (8182)63-90-72  
Астрахань (8512)99-46-04  
Барнаул (3852)73-04-60  
Белгород (4722)40-23-64  
Благовещенск (4162)22-76-07  
Брянск (4832)59-03-52  
Владивосток (423)249-28-31  
Владикавказ (8672)28-90-48  
Владимир (4922)49-43-18  
Волгоград (844)278-03-48  
Вологда (8172)26-41-59  
Воронеж (473)204-51-73  
Екатеринбург (343)384-55-89

Иваново (4932)77-34-06  
Ижевск (3412)26-03-58  
Иркутск (395)279-98-46  
Казань (843)206-01-48  
Калининград (4012)72-03-81  
Калуга (4842)92-23-67  
Кемерово (3842)65-04-62  
Киров (8332)68-02-04  
Коломна (4966)23-41-49  
Кострома (4942)77-07-48  
Краснодар (861)203-40-90  
Красноярск (391)204-63-61  
Курск (4712)77-13-04  
Курган (3522)50-90-47  
Липецк (4742)52-20-81

Магнитогорск (3519)55-03-13  
Москва (495)268-04-70  
Мурманск (8152)59-64-93  
Набережные Челны (8552)20-53-41  
Нижний Новгород (831)429-08-12  
Новокузнецк (3843)20-46-81  
Ноябрьск (3496)41-32-12  
Новосибирск (383)227-86-73  
Омск (3812)21-46-40  
Орел (4862)44-53-42  
Оренбург (3532)37-68-04  
Пенза (8412)22-31-16  
Петрозаводск (8142)55-98-37  
Псков (8112)59-10-37  
Пермь (342)205-81-47

Ростов-на-Дону (863)308-18-15  
Рязань (4912)46-61-64  
Самара (846)206-03-16  
Санкт-Петербург (812)309-46-40  
Саратов (845)249-38-78  
Севастополь (8692)22-31-93  
Саранск (8342)22-96-24  
Симферополь (3652)67-13-56  
Смоленск (4812)29-41-54  
Сочи (862)225-72-31  
Ставрополь (8652)20-65-13  
Сургут (3462)77-98-35  
Сыктывкар (8212)25-95-17  
Тамбов (4752)50-40-97  
Тверь (4822)63-31-35

Тольятти (8482)63-91-07  
Томск (3822)98-41-53  
Тула (4872)33-79-87  
Тюмень (3452)66-21-18  
Ульяновск (8422)24-23-59  
Улан-Удэ (3012)59-97-51  
Уфа (347)229-48-12  
Хабаровск (4212)92-98-04  
Чебоксары (8352)28-53-07  
Челябинск (351)202-03-61  
Череповец (8202)49-02-64  
Чита (3022)38-34-83  
Якутск (4112)23-90-97  
Ярославль (4852)69-52-93

Россия +7(495)268-04-70

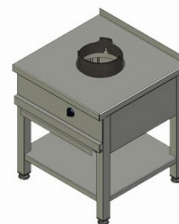
Казахстан +7(7172)727-132

Киргизия +996(312)96-26-47

эл.почта: [hrd@nt-rt.ru](mailto:hrd@nt-rt.ru) || сайт: <https://heidebrenner.nt-rt.ru/>

# Плита газовая Вулкан KSW 01 8169 WOK

Газовая вок-плита Вулкан KSW 01 8169 предназначена для приготовления первых, вторых и третьих блюд в наплитной посуде на предприятиях общественного питания и торговли. Модель оснащена бородавочной горелкой и газ-контролем. В комплект поставки входят запальная горелка и кольцевая ВОК-насадка.



## Характеристики:

-Расход природного (сжиженного) газа:

-0,9 м3/час

-0,7 кг/час

-Резьба входного патрубка газопровода: G1/2-B

## Опции (заказываются отдельно):

-Закрытая с 3-х сторон подставка

-Углубленная водяная столешница

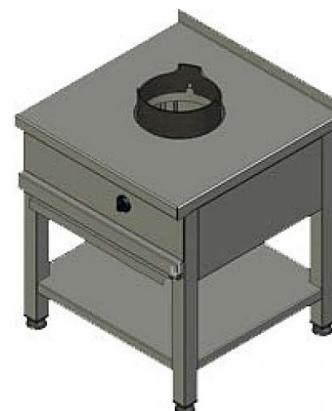
-Водяной кран с управлением ножной педалью

-Задняя стенка высотой 400 мм

Срок гарантии, мес	12
Производитель	<u>Вулкан (Heidebrenner)</u>
Количество конфорок, шт	1
Конфорка	WOK
Установка	напольная
Оснащение	подставка (стенд)
Рабочая поверхность	секционная
Мощность, кВт	8.7
Ширина, мм	700
Глубина, мм	700
Высота, мм	850

# Плита газовая Вулкан KSW 01 8589 WOK

Газовая вок-плита Вулкан KSW 01 8589 предназначена для приготовления первых, вторых и третьих блюд в наплитной посуде на предприятиях общественного питания и торговли. Модель оснащена газ-контролем, пьезорозжигом, запальной горелкой и кольцевой ВОК-насадкой.



Характеристики:

-Расход природного (сжиженного) газа:

-1,44 м3/час

-1,12 кг/час

-Резьба входного патрубка газопровода: G1/2-B

Опции (заказываются отдельно):

-Закрытая с 3-х сторон подставка

-Углубленная водяная столешница со сливом

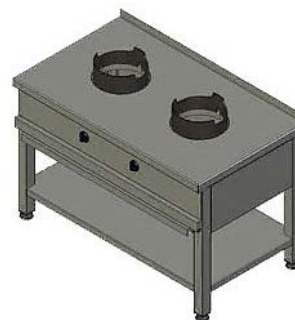
-Водяной кран с управлением ножной педалью

-Задняя стенка высотой 400 мм

Срок гарантии, мес	12
Производитель	<u>Вулкан (Heidebrenner)</u>
Количество конфорок, шт	1
Конфорка	WOK
Установка	напольная
Оснащение	подставка (стенд)
Рабочая поверхность	секционная
Мощность, кВт	14
Ширина, мм	700
Глубина, мм	700
Высота, мм	850

# Плита газовая Вулкан KSW 02 8161 WOK

Газовая вок-плита Вулкан KSW 02 8161 предназначена для приготовления первых, вторых и третьих блюд в наплитной посуде на предприятиях общественного питания и торговли. Модель оснащена бородавочной горелкой и газ-контролем. В комплект поставки входят запальная горелка и 2 кольцевые ВОК-насадки.



Дополнительные характеристики:

Мощность одной конфорки: 8,7 кВт

Расход природного (сжиженного) газа:

1,81 м3/час

1,41 кг/час

Резьба входного патрубка газопровода: G1/2-В

Опции (заказываются отдельно):

Закрытая с 3-х сторон подставка

Углубленная водяная столешница

Водяной кран с управлением ножной педалью

Задняя стенка высотой 400 мм

Срок гарантии, мес	12
Производитель	<u>Вулкан (Heidebrenner)</u>
Количество конфорок, шт	2
Конфорка	WOK
Установка	напольная
Оснащение	подставка (стенд)
Рабочая поверхность	сплошная
Мощность, кВт	17.4
Ширина, мм	1250
Глубина, мм	700
Высота, мм	850

# Плита газовая Вулкан KSW 02 8785 WOK

Газовая вок-плита Вулкан KSW 02 8785 предназначена для приготовления первых, вторых и третьих блюд в наплитной посуде на предприятиях общественного питания и торговли. Модель оснащена газ-контролем, пьезорозжигом, запальной горелкой и 2 кольцевыми ВОК-насадками.



## Характеристики:

- Мощность одной конфорки: 14 кВт
- Расход природного (сжиженного) газа:
  - 2,88 м3/час
  - 2,25 кг/час
- Резьба входного патрубка газопровода: G1/2-B

## Опции (заказываются отдельно):

- Закрытая с 3-х сторон подставка
- Углубленная водяная столешница со сливом
- Водяной кран с управлением ножной педалью
- Задняя стенка высотой 400 мм

Срок гарантии, мес	12
Производитель	<u>Вулкан (Heidebrenner)</u>
Количество конфорок, шт	2
Конфорка	WOK
Установка	напольная
Рабочая поверхность	секционная
Мощность, кВт	28
Ширина, мм	1250
Глубина, мм	700
Высота, мм	850

# Плита газовая Вулкан KSW 03 8162 WOK

Газовая вок-плита Вулкан KSW 03 8162 предназначена для приготовления первых, вторых и третьих блюд в наплитной посуде на предприятиях общественного питания и торговли. Модель оснащена бородавочной горелкой и газ-контролем. В комплект поставки входят запальная горелка и 3 кольцевые ВОК-насадки.



## Характеристики:

- Мощность одной конфорки: 8,7 кВт
- Расход природного (сжиженного) газа:
  - 2,71 м3/час
  - 2,11 кг/час
- Резьба входного патрубка газопровода: G1/2-B

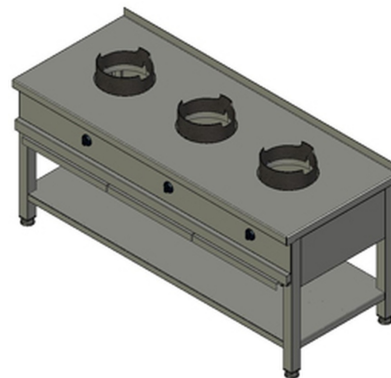
## Опции (заказываются отдельно):

- Закрытая с 3-х сторон подставка
- Углубленная водяная столешница
- Водяной кран с управлением ножной педалью
- Задняя стенка высотой 400 мм

Срок гарантии, мес	12
Производитель	<u>Вулкан (Heidebrenner)</u>
Количество конфорок, шт	3
Конфорка	WOK
Установка	напольная
Оснащение	подставка (стенд)
Рабочая поверхность	сплошная
Мощность, кВт	26.1
Ширина, мм	1850
Глубина, мм	700
Высота, мм	850

# Плита WOK Heidebrenner Ksw03 8778 Газ 42 кВт

Газовая вок-плита Вулкан KSW 03 8787 предназначена для приготовления первых, вторых и третьих блюд в наплитной посуде на предприятиях общественного питания и торговли. Модель оснащена газ-контролем, пьезорозжигом, запальной горелкой и 3 кольцевыми ВОК-насадками.



Дополнительные характеристики:

Мощность одной конфорки: 14 кВт

Расход природного (сжиженного) газа:

4,33 м3/час

3,37 кг/час

Резьба входного патрубка газопровода: G1/2-B

Опции (заказываются отдельно):

Закрытая с 3-х сторон подставка

Углубленная водяная столешница со сливом

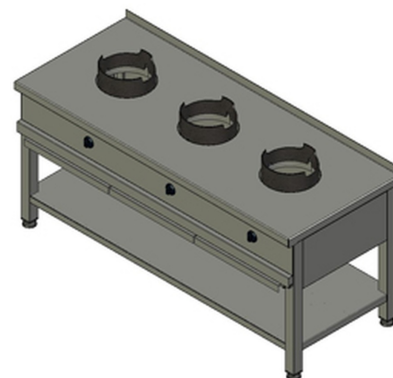
Водяной кран с управлением ножной педалью

Задняя стенка высотой 400 мм

Срок гарантии, мес	12
Производитель	<u>Вулкан (Heidebrenner)</u>
Количество конфорок, шт	3
Конфорка	WOK
Установка	напольная
Оснащение	подставка (стенд)
Рабочая поверхность	сплошная
Мощность, кВт	42
Ширина, мм	1850
Глубина, мм	700
Высота, мм	850

# Плита газовая Вулкан KSW 03 8787 WOK

Газовая вок-плита Вулкан KSW 03 8787 предназначена для приготовления первых, вторых и третьих блюд в наплитной посуде на предприятиях общественного питания и торговли. Модель оснащена газ-контролем, пьезорозжигом, запальной горелкой и 3 кольцевыми ВОК-насадками.



## Характеристики:

- Мощность одной конфорки: 14 кВт
- Расход природного (сжиженного) газа:
  - 4,33 м3/час
  - 3,37 кг/час
- Резьба входного патрубка газопровода: G1/2-B

## Опции (заказываются отдельно):

- Закрытая с 3-х сторон подставка
- Углубленная водяная столешница со сливом
- Водяной кран с управлением ножной педалью
- Задняя стенка высотой 400 мм

Срок гарантии, мес	12
Производитель	<u>Вулкан (Heidebrenner)</u>
Количество конфорок, шт	3
Конфорка	WOK
Установка	напольная
Рабочая поверхность	сплошная
Мощность, кВт	42
Ширина, мм	1850
Глубина, мм	700
Высота, мм	850



# Плита газовая Вулкан KSW 04 8163 WOK

Газовая вок-плита Вулкан KSW 04 8163 предназначена для приготовления первых, вторых и третьих блюд в наплитной посуде на предприятиях общественного питания и торговли. Модель оснащена бородавочной горелкой и газ-контролем. В комплект поставки входят запальная горелка и 4 кольцевые ВОК-насадки.



## Характеристики:

- Мощность одной конфорки: 8,7 кВт
- Расход природного (сжиженного) газа:
  - 3,62 м3/час
  - 2,82 кг/час
- Резьба входного патрубка газопровода: G1/2-B

## Опции (заказываются отдельно):

- Закрытая с 3-х сторон подставка
- Углубленная водяная столешница
- Водяной кран с управлением ножной педалью
- Задняя стенка высотой 400 мм

Срок гарантии, мес	12
Производитель	<u>Вулкан (Heidebrenner)</u>
Количество конфорок, шт	4
Конфорка	WOK
Установка	напольная
Оснащение	подставка (стенд)
Рабочая поверхность	сплошная
Мощность, кВт	34.8
Ширина, мм	2350
Глубина, мм	700
Высота, мм	850

# Плита газовая Вулкан KSW 04 8164 WOK

Газовая вок-плита Вулкан KSW 04 8164 предназначена для приготовления первых, вторых и третьих блюд в наплитной посуде на предприятиях общественного питания и торговли. Модель оснащена бородавочной горелкой и газ-контролем. В комплект поставки входят запальная горелка и 4 кольцевые ВОК-насадки.



## Характеристики:

- Мощность одной конфорки: 8,7 кВт
- Расход природного (сжиженного) газа:
  - 3,62 м3/час
  - 2,82 кг/час
- Резьба входного патрубка газопровода: G1/2-В

## Опции (заказываются отдельно):

- Двустороннее управление
- Углубленная водяная столешница
- Водяной кран с управлением ножной педалью

Срок гарантии, мес	12
Производитель	<u>Вулкан (Heidebrenner)</u>
Количество конфорок, шт	4
Конфорка	WOK
Установка	напольная
Оснащение	подставка (стенд)
Рабочая поверхность	сплошная
Мощность, кВт	34.8
Ширина, мм	1250
Глубина, мм	1250
Высота, мм	850

# Плита газовая Вулкан KSW 04 8789 WOK

Газовая вок-плита Вулкан KSW 04 8789 предназначена для приготовления первых, вторых и третьих блюд в наплитной посуде на предприятиях общественного питания и торговли. Модель оснащена газ-контролем, запальной горелкой и 4 кольцевыми ВОК-насадками.



## Характеристики:

- Мощность одной конфорки: 14 кВт
- Расход природного (сжиженного) газа:
  - 5,77 м3/час
  - 4,49 кг/час
- Резьба входного патрубка газопровода: G3/4-B

## Опции (заказываются отдельно):

- Закрытая с 3-х сторон подставка
- Углубленная водяная столешница со сливом
- Водяной кран с управлением ножной педалью
- Задняя стенка высотой 400 мм

Срок гарантии, мес	12
Производитель	<u>Вулкан (Heidebrenner)</u>
Количество конфорок, шт	4
Конфорка	WOK
Установка	напольная
Оснащение	подставка (стенд)
Рабочая поверхность	сплошная
Мощность,кВт	56
Ширина, мм	2350
Глубина, мм	700
Высота, мм	850

# Плита газовая Вулкан KSW 04 8791 WOK

Газовая вок-плита Вулкан KSW 04 8791 предназначена для приготовления первых, вторых и третьих блюд в наплитной посуде на предприятиях общественного питания и торговли. Модель оснащена газ-контролем, запальной горелкой и 4 кольцевыми ВОК-насадками.



## Характеристики:

- Мощность одной конфорки: 14 кВт
- Расход природного (сжиженного) газа:
  - 5,77 м3/час
  - 4,49 кг/час
- Резьба входного патрубка газопровода: G3/4-B

## Опции (заказываются отдельно):

- Двустороннее управление
- Углубленная водяная столешница со сливом
- Водяной кран с управлением ножной педалью

Срок гарантии, мес	12
Производитель	<u>Вулкан (Heidebrenner)</u>
Количество конфорок, шт	4
Конфорка	WOK
Установка	напольная
Оснащение	подставка (стенд)
Рабочая поверхность	сплошная
Мощность, кВт	56
Ширина, мм	1250
Глубина, мм	1250
Высота, мм	850

# Плита газовая Вулкан KSW 05 8883 WOK

Газовая вок-плита Вулкан KSW 05 8883 предназначена для приготовления первых, вторых и третьих блюд в наплитной посуде на предприятиях общественного питания и торговли. Модель оснащена бородавочной горелкой и газ-контролем. В комплект поставки входят запальная горелка и 5 кольцевых ВОК-насадок.



## Характеристики:

- Мощность одной конфорки: 8,7 кВт
- Расход природного (сжиженного) газа:
  - 4,52 м3/час
  - 3,52 кг/час
- Резьба входного патрубка газопровода: G1/2-В

## Опции (заказываются отдельно):

- Закрытая с 3-х сторон подставка
- Углубленная водяная столешница
- Водяной кран с управлением ножной педалью
- Задняя стенка высотой 400 мм

Срок гарантии, мес	12
Производитель	<u>Вулкан (Heidebrenner)</u>
Количество конфорок, шт	5
Конфорка	WOK
Установка	напольная
Оснащение	подставка (стенд)
Рабочая поверхность	сплошная
Мощность, кВт	43.5
Ширина, мм	2850
Глубина, мм	700
Высота, мм	850

# Плита газовая Вулкан KSW 05 8885 WOK

Газовая вок-плита Вулкан KSW 05 8885 предназначена для приготовления первых, вторых и третьих блюд в наплитной посуде на предприятиях общественного питания и торговли. Модель оснащена газ-контролем, запальной горелкой и 5 кольцевыми ВОК-насадками.



## Характеристики:

- Мощность одной конфорки: 14 кВт
- Расход природного (сжиженного) газа:
  - 7,21 м3/час
  - 5,61 кг/час
- Резьба входного патрубка газопровода: G3/4-B

## Опции (заказываются отдельно):

- Закрытая с 3-х сторон подставка
- Углубленная водяная столешница
- Водяной кран с управлением ножной педалью
- Задняя стенка высотой 400 мм

Срок гарантии, мес	12
Производитель	<u>Вулкан (Heidebrenner)</u>
Количество конфорок, шт	5
Конфорка	WOK
Установка	напольная
Оснащение	подставка (стенд)
Рабочая поверхность	сплошная
Мощность, кВт	70
Ширина, мм	2850
Глубина, мм	700
Высота, мм	850

# Плита газовая Вулкан KSW 06 8165 WOK

Газовая вок-плита Вулкан KSW 06 8165 предназначена для приготовления первых, вторых и третьих блюд в наплитной посуде на предприятиях общественного питания и торговли. Модель оснащена бородавочной горелкой и газ-контролем. В комплект поставки входят запальная горелка и 6 кольцевых ВОК-насадок.



Дополнительные характеристики:

Мощность одной конфорки: 8,7 кВт

Расход природного (сжиженного) газа:

5,43 м3/час

4,22 кг/час

Резьба входного патрубка газопровода: G3/4-В

Опции (заказываются отдельно):

Двустороннее управление

Углубленная водяная столешница

Водяной кран с управлением ножной педалью

Срок гарантии, мес	12
Производитель	<u>Вулкан (Heidebrenner)</u>
Количество конфорок, шт	6
Конфорка	WOK
Установка	напольная
Оснащение	подставка (стенд)
Рабочая поверхность	сплошная
Мощность, кВт	52.2
Ширина, мм	1850
Глубина, мм	1250
Высота, мм	850

# Плита газовая Вулкан KSW 06 8793 WOK

Газовая вок-плита Вулкан KSW 06 8793 предназначена для приготовления первых, вторых и третьих блюд в наплитной посуде на предприятиях общественного питания и торговли. Модель оснащена газ-контролем, запальной горелкой и 6 кольцевыми ВОК-насадками.



## Характеристики:

- Мощность одной конфорки: 14 кВт
- Расход природного (сжиженного) газа:
  - 8,65 м3/час
  - 6,74 кг/час
- Резьба входного патрубка газопровода: G3/4-B

## Опции (заказываются отдельно):

- Двустороннее управление
- Углубленная водяная столешница со сливом
- Водяной кран с управлением ножной педалью

Срок гарантии, мес	12
Производитель	<u>Вулкан (Heidebrenner)</u>
Количество конфорок, шт	6
Конфорка	WOK
Установка	напольная
Оснащение	подставка (стенд)
Рабочая поверхность	сплошная
Мощность, кВт	84
Ширина, мм	1850
Глубина, мм	1250
Высота, мм	850



# Плита газовая Вулкан KSW 08 8166 WOK

Газовая вок-плита Вулкан KSW 08 8166 предназначена для приготовления первых, вторых и третьих блюд в наплитной посуде на предприятиях общественного питания и торговли. Модель оснащена бородавочной горелкой и газ-контролем. В комплект поставки входят запальная горелка и 8 кольцевых ВОК-насадок.



## Характеристики:

- Мощность одной конфорки: 8,7 кВт
- Расход природного (сжиженного) газа:
  - 7,23 м3/час
  - 5,63 кг/час
- Резьба входного патрубка газопровода: G3/4-В

## Опции (заказываются отдельно):

- Двустороннее управление
- Углубленная водяная столешница
- Водяной кран с управлением ножной педалью

Срок гарантии, мес	12
Производитель	<u>Вулкан (Heidebrenner)</u>
Количество конфорок, шт	8
Конфорка	WOK
Установка	напольная
Оснащение	подставка (стенд)
Рабочая поверхность	сплошная
Мощность, кВт	69.6
Ширина, мм	2350
Глубина, мм	1250
Высота, мм	850

# Плита газовая Вулкан KSW 10 8894 WOK

Газовая вок-плита Вулкан KSW 10 8894 предназначена для приготовления первых, вторых и третьих блюд в наплитной посуде на предприятиях общественного питания и торговли. Модель оснащена бородавочной горелкой и газ-контролем. В комплект поставки входят запальная горелка и 10 кольцевых ВОК-насадок.



## Характеристики:

- Мощность одной конфорки: 14 кВт
- Расход природного (сжиженного) газа:
  - 14,42 м3/час
  - 11,23 кг/час
- Резьба входного патрубка газопровода: G1-B

## Опции (заказываются отдельно):

- Двустороннее управление
- Углубленная водяная столешница
- Водяной кран с управлением ножной педалью

Срок гарантии, мес	12
Производитель	<u>Вулкан (Heidebrenner)</u>
Количество конфорок, шт	10
Конфорка	WOK
Установка	напольная
Оснащение	подставка (стенд)
Рабочая поверхность	сплошная
Мощность, кВт	140
Ширина, мм	2850
Глубина, мм	1250
Высота, мм	850

# Плита газовая Вулкан KSW 10 8889 WOK

Газовая вок-плита Вулкан KSW 10 8889 предназначена для приготовления первых, вторых и третьих блюд в наплитной посуде на предприятиях общественного питания и торговли. Модель оснащена бородавочной горелкой и газ-контролем. В комплект поставки входят запальная горелка и 10 кольцевых ВОК-насадок.



## Характеристики:

- Мощность одной конфорки: 8,7 кВт
- Расход природного (сжиженного) газа:
  - 9,04 м3/час
  - 7,04 кг/час
- Резьба входного патрубка газопровода: G3/4-В

## Опции (заказываются отдельно):

- Двустороннее управление
- Углубленная водяная столешница
- Водяной кран с управлением ножной педалью

Срок гарантии, мес	12
Производитель	<u>Вулкан (Heidebrenner)</u>
Количество конфорок, шт	10
Конфорка	WOK
Установка	напольная
Оснащение	подставка (стенд)
Рабочая поверхность	сплошная
Мощность, кВт	87
Ширина, мм	2850
Глубина, мм	1250
Высота, мм	850

# Плита газовая Вулкан KSW 10 8894 WOK

Газовая вок-плита Вулкан KSW 10 8894 предназначена для приготовления первых, вторых и третьих блюд в наплитной посуде на предприятиях общественного питания и торговли. Модель оснащена бородавочной горелкой и газ-контролем. В комплект поставки входят запальная горелка и 10 кольцевых ВОК-насадок.



## Характеристики:

- Мощность одной конфорки: 14 кВт
- Расход природного (сжиженного) газа:
  - 14,42 м3/час
  - 11,23 кг/час
- Резьба входного патрубка газопровода: G1-B

## Опции (заказываются отдельно):

- Двустороннее управление
- Углубленная водяная столешница
- Водяной кран с управлением ножной педалью

Срок гарантии, мес	12
Производитель	<u>Вулкан (Heidebrenner)</u>
Количество конфорок, шт	10
Конфорка	WOK
Установка	напольная
Оснащение	подставка (стенд)
Рабочая поверхность	сплошная
Мощность, кВт	140
Ширина, мм	2850
Глубина, мм	1250
Высота, мм	850

## По вопросам продаж и поддержки обращайтесь:

Алматы (7273)495-231  
Ангарск (3955)60-70-56  
Архангельск (8182)63-90-72  
Астрахань (8512)99-46-04  
Барнаул (3852)73-04-60  
Белгород (4722)40-23-64  
Благовещенск (4162)22-76-07  
Брянск (4832)59-03-52  
Владивосток (423)249-28-31  
Владикавказ (8672)28-90-48  
Владимир (4922)49-43-18  
Волгоград (844)278-03-48  
Вологда (8172)26-41-59  
Воронеж (473)204-51-73  
Екатеринбург (343)384-55-89

Иваново (4932)77-34-06  
Ижевск (3412)26-03-58  
Иркутск (395)279-98-46  
Казань (843)206-01-48  
Калининград (4012)72-03-81  
Калуга (4842)92-23-67  
Кемерово (3842)65-04-62  
Киров (8332)68-02-04  
Коломна (4966)23-41-49  
Кострома (4942)77-07-48  
Краснодар (861)203-40-90  
Красноярск (391)204-63-61  
Курск (4712)77-13-04  
Курган (3522)50-90-47  
Липецк (4742)52-20-81

Магнитогорск (3519)55-03-13  
Москва (495)268-04-70  
Мурманск (8152)59-64-93  
Набережные Челны (8552)20-53-41  
Нижний Новгород (831)429-08-12  
Новокузнецк (3843)20-46-81  
Ноябрьск (3496)41-32-12  
Новосибирск (383)227-86-73  
Омск (3812)21-46-40  
Орел (4862)44-53-42  
Оренбург (3532)37-68-04  
Пенза (8412)22-31-16  
Петрозаводск (8142)55-98-37  
Псков (8112)59-10-37  
Пермь (342)205-81-47

Ростов-на-Дону (863)308-18-15  
Рязань (4912)46-61-64  
Самара (846)206-03-16  
Санкт-Петербург (812)309-46-40  
Саратов (845)249-38-78  
Севастополь (8692)22-31-93  
Саранск (8342)22-96-24  
Симферополь (3652)67-13-56  
Смоленск (4812)29-41-54  
Сочи (862)225-72-31  
Ставрополь (8652)20-65-13  
Сургут (3462)77-98-35  
Сыктывкар (8212)25-95-17  
Тамбов (4752)50-40-97  
Тверь (4822)63-31-35

Тольятти (8482)63-91-07  
Томск (3822)98-41-53  
Тула (4872)33-79-87  
Тюмень (3452)66-21-18  
Ульяновск (8422)24-23-59  
Улан-Удэ (3012)59-97-51  
Уфа (347)229-48-12  
Хабаровск (4212)92-98-04  
Чебоксары (8352)28-53-07  
Челябинск (351)202-03-61  
Череповец (8202)49-02-64  
Чита (3022)38-34-83  
Якутск (4112)23-90-97  
Ярославль (4852)69-52-93

Россия +7(495)268-04-70

Казахстан +7(7172)727-132

Киргизия +996(312)96-26-47

эл.почта: [hrd@nt-rt.ru](mailto:hrd@nt-rt.ru) || сайт: <https://heidebrenner.nt-rt.ru/>